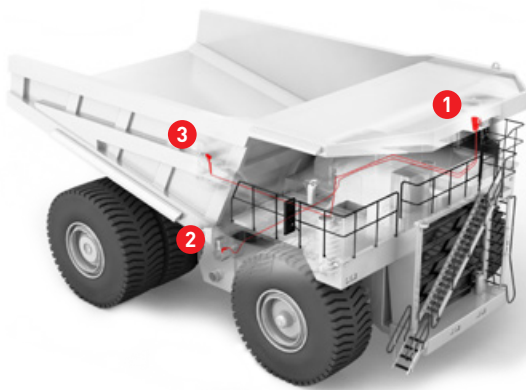


La báscula de dúmper WK60 DW-2



1 Electrónica de pesaje



2 Sensores de presión



3 Interruptor de proximidad

La solución de pesaje adecuada para todos los dumpers

Con las básculas para dumpers de bastidor rígido, PFREUNDT le ofrece la solución de pesaje perfecta para casi todos los tipos, independientemente del fabricante. El peso se determina durante la descarga mediante sensores de presión a través de la presión de trabajo en el sistema hidráulico de volteo para lograr un pesaje dinámico en el proceso de trabajo.

Resumen de funciones

- La tecnología de pesaje más precisa para su uso en las condiciones más duras
- Manejo sencillo e intuitivo mediante pantalla táctil
- Gestión de datos maestros y de pesaje amplia y personalizable
- Registro preciso de la actividad
- Utilización óptima de la capacidad
- Registro de sobrecarga
- Definición fiable del rango de pesaje
- Transductor de presión de aceite con protección contra sobrecarga

Alcance del suministro

- Electrónica WK60
- 2 sensores de presión
- 2 interruptores de proximidad
- 1 antena

Accesorios opcionales

- Impresora
- Tarjetas de pesaje y caja para tarjetas de pesaje

¡Emprenda su futuro digital con PFREUNDT!



Nosotros nos encargamos de crear las conexiones e interfaces que necesita, por ejemplo, mediante GPS, radio móvil, WLAN y Bluetooth.



Datos digitales de pesaje disponibles en tiempo real. Pruebe ahora el portal web de PFREUNDT de forma gratuita

www.pfreundt.de 

Funktionsumfang Dumperwaage DW-2



WK60

General	
Dimensiones	206 x 145 x 72 mm
Peso incl. soporte	de aprox. 1,8 kg
Tensión de alimentación	de 9 V a 36 V cc
Clase de protección según ISO20653:2013-02	IP42/IP5K2
Pantalla/manejo	Pantalla táctil de 7"
Resolución	800 x 480 píxeles
Funciones de pesaje	
Pesaje dinámico	✓
Número de conjuntos de datos de pesaje/cubos (ampliable)	1.000.000
Introduzca el peso deseado	✓
Estadísticas totales	✓
Estadísticas de los datos de pesaje	✓
Gestión de pedidos sólo a través del portal web */**	✓
Gestión de datos	
Gestión de datos de pesaje en el portal web de PFREUNDT	(✓)
Gestión de usuarios: Número de usuarios	libres
Número de registros de datos maestros	10.000
Creación de un recibo colectivo	✓
Cambio de nombre de los tipos de datos maestros	✓
Ampliación del número de recibo	✓
Vinculación de los tipos de datos maestros	✓
Datenaustausch	
Red móvil sólo a través del portal web */**	✓
WLAN sólo a través del portal web */**	✓
GPS sólo a través del portal web */**	✓
Conexión USB	✓
Protocolo en serie	✓
Conexión de la impresora	pPrinter + Impresora de productos

*además Costes del portal web **Tarjeta SIM necesaria: Costes adicionales de la tarjeta SIM *** Hardware necesario

✓ estándar (✓) opcional – nicht no disponible

Servicio PFREUNDT



Asesoramiento
cualificado



Equipos de montaje
propios



Servicio de
calibración in situ



Amplio servicio de
atención al cliente