

- 11 -
3020323

Nummer: 30 20 323
Int. Cl.³: E 02 F 9/26
Anmeldetag: 29. Mai 1980
Offenlegungstag: 3. Dezember 1981

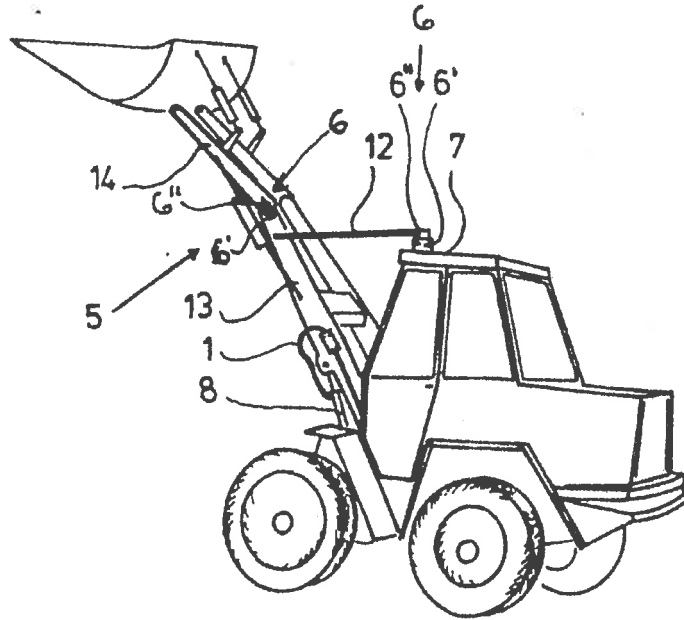


Fig. 1

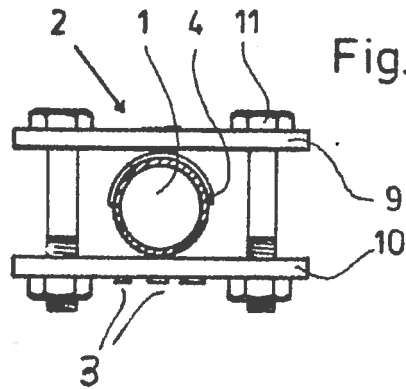


Fig. 2

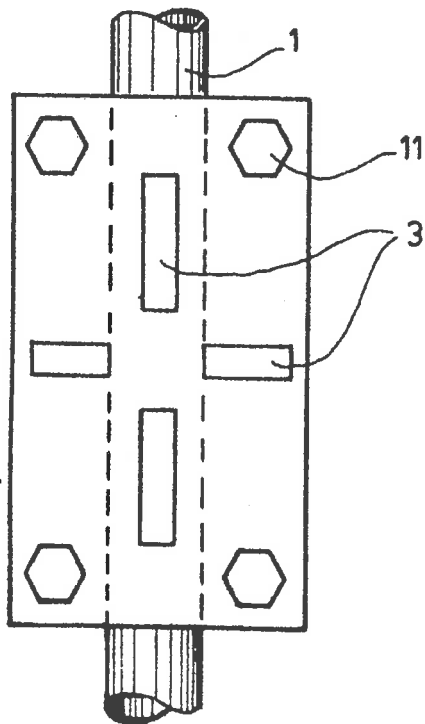


Fig. 3

130049/0384