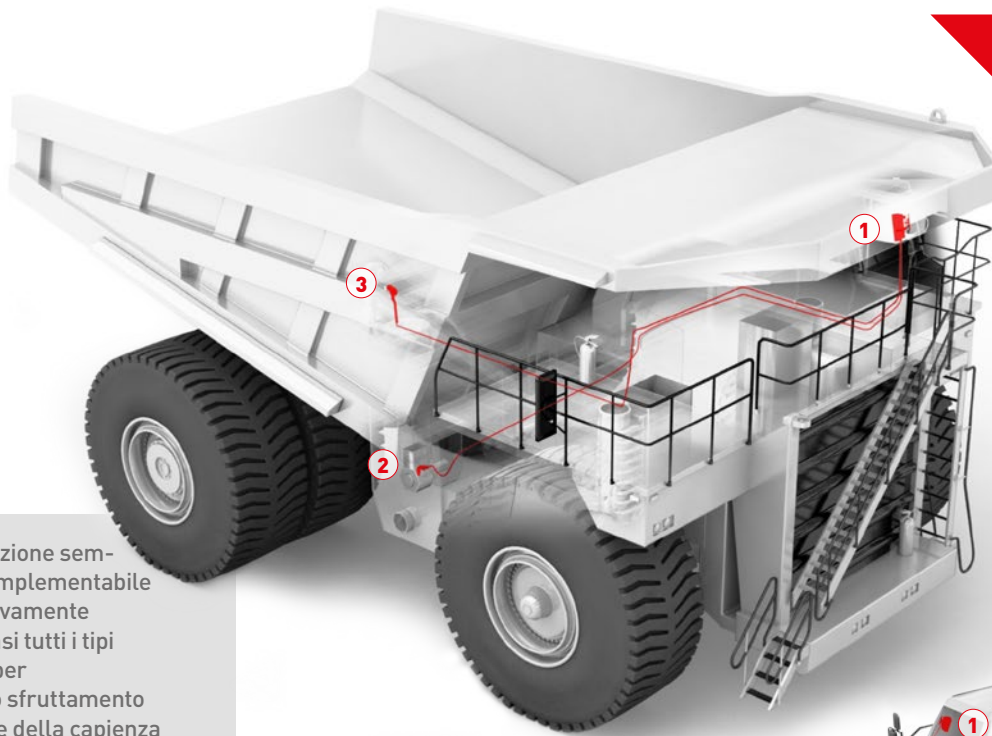


PFREUNDT pesa per dumper

Per autocarri con cassone ribaltabile articolati e rigidi

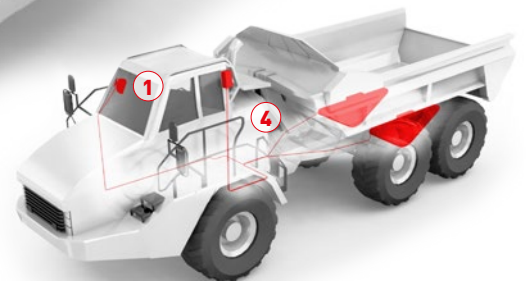
Per ogni dumper la soluzione corretta!



- Installazione semplice e implementabile successivamente
- Per quasi tutti i tipi di dumper
- Per uno sfruttamento ottimale della capienza
- Preciso e durevole

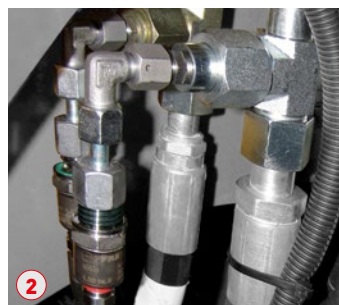
i

Breve descrizione



Elettronica di pesatura per DW-2 e DW-3

- Sistemi collaudati per un utilizzo continuo
- Utilizzo facile
- Collegamento al PFREUNDT Web Portal



Sensori di pressione per DW-2

- Per la determinazione del peso durante le operazioni di scarico
- Trasduttore di pressione con protezione da sovraccarico
- Controllo della temperatura integrata
- Con connettori per un montaggio facile



Sensori di prossimità (solo DW-2)

- Per una pesatura dinamica durante le procedure operative
- Definizione affidabile del campo di pesata
- Montaggio facile



Elementi di misurazione DW-3

- Per la determinazione del peso durante il caricamento
- Fissato sugli assi posteriori
- Misurazione altamente precisa durante il caricamento
- I semafori a LED segnalano lo stato del carico

PFREUNDT pesa per dumper

Tutto sotto controllo: Dati. Costi. Tempi.

Semplicemente.

- Installazione semplice
- Costruzione compatta e robusta

Meglio.

- Per quasi tutti i tipi di dumper
- Funzioni di valutazione personalizzate
- Costi d'acquisto ridotti

Pesare.

- Registrazione dei sovraccarichi
- Controllo del peso
- Rilevazione precisa della potenza



WK50	WK50
	✓
	—
	verde/nero
	Tastiera
	✓
	✓
	—
	—
	✓

Pesatura dinamica
Omologabile
Display
Utilizzo
Collegamento stampante
USB
WI-FI
GPRS
GSM

✓ di serie

✓ opzionale

— non disponibile

Panoramica degli accessori



Stampante



PFREUNDT Web Portal



pOffice



Cartellini di pesatura



Contenitore cartellini



GSM



USB