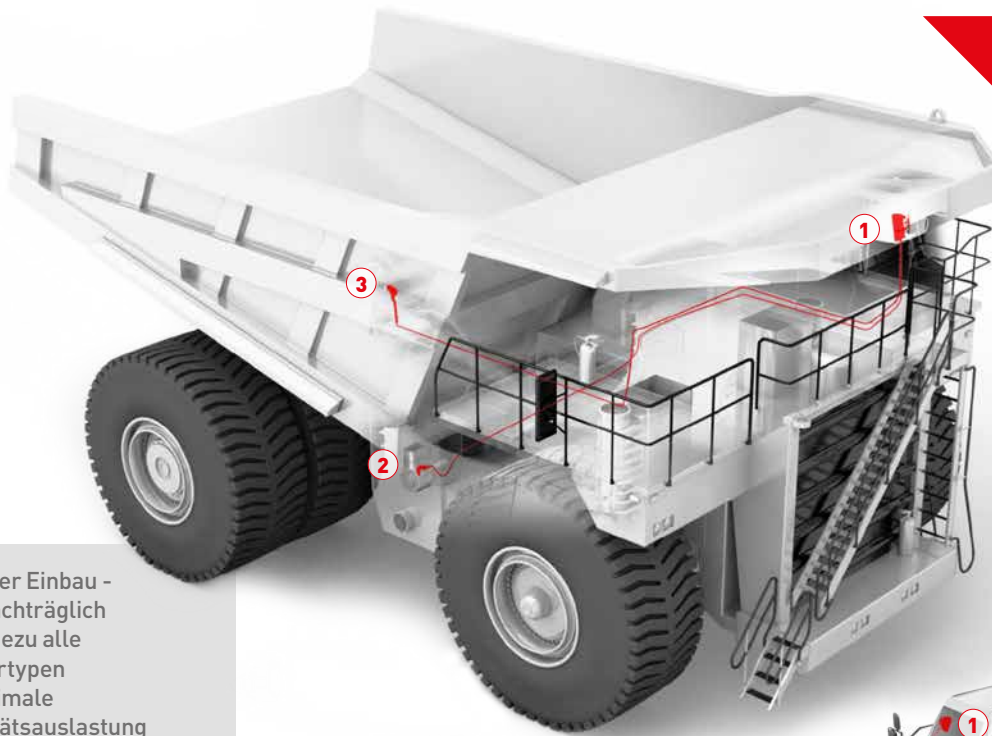


PFREUNDT Dumperwaage

Für knickgelenkte und Starrrahmen-Muldenkipper

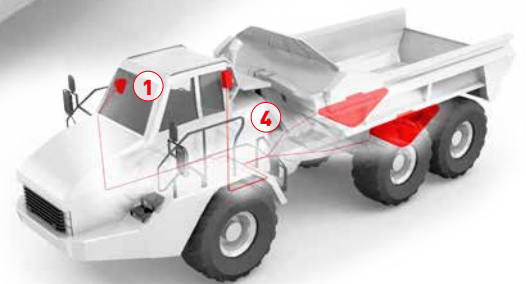
**Für jeden Dumper
die richtige Lösung!**



- Einfacher Einbau - auch nachträglich
- Für nahezu alle Dumpertypen
- Für optimale Kapazitätsauslastung
- Präzise und robust



Kurzübersicht



Wiegeelektronik für DW-2 und DW-3

- Bewährtes System für den Dauereinsatz
- Einfache Bedienung
- Anbindung an das PFREUNDT Web Portal



Drucksensoren für DW-2

- Für die Gewichtsermittlung beim Entladen
- Öldruckaufnehmer mit Überlastschutz
- Integrierte Temperaturkontrolle
- Montagefreundliche Schraubverbindungen



Messbereichssensor (nur DW-2)

- Für dynamisches Wiegen im Arbeitsfluss
- Zuverlässige Definition des Wiegebereichs
- Einfache Montage



Messelement DW-3

- Für die Gewichtsermittlung bei der Beladung
- Angebracht auf den hinteren Achsen
- Hochpräzise Messung während der Beladung
- LED Ladeampel signalisiert Ladezustand

PFREUNDT Dumperwaage

Alles fest im Griff: Daten. Kosten. Zeit.

Einfach.

- Einfacher Einbau
- Kompakte, robuste Bauweise

Besser.

- Für nahezu alle Dumpertypen
- Individuelle Auswertefunktionen
- Geringe Anschaffungskosten

Wiegen.

- Registrierung von Überladungen
- Gewichtskontrolle
- Exakte Leistungserfassung



weitere Infos siehe WK 50 Produktblatt

Dynamische Verwiegung	✓
Eichfähig	—
Display	schwarz/grün
Bedienung	Tastatur
Druckeranschluss	✓
USB	(✓)
WLAN	—
GPRS	—
GSM	(✓)

✓ standardmäßig (✓) optional — nicht verfügbar

Übersicht Zubehör Dumperwaage



Drucker



PFREUNDT
Web Portal



pOffice



Wiegekarten



Wiegekarten-
box



GSM



USB