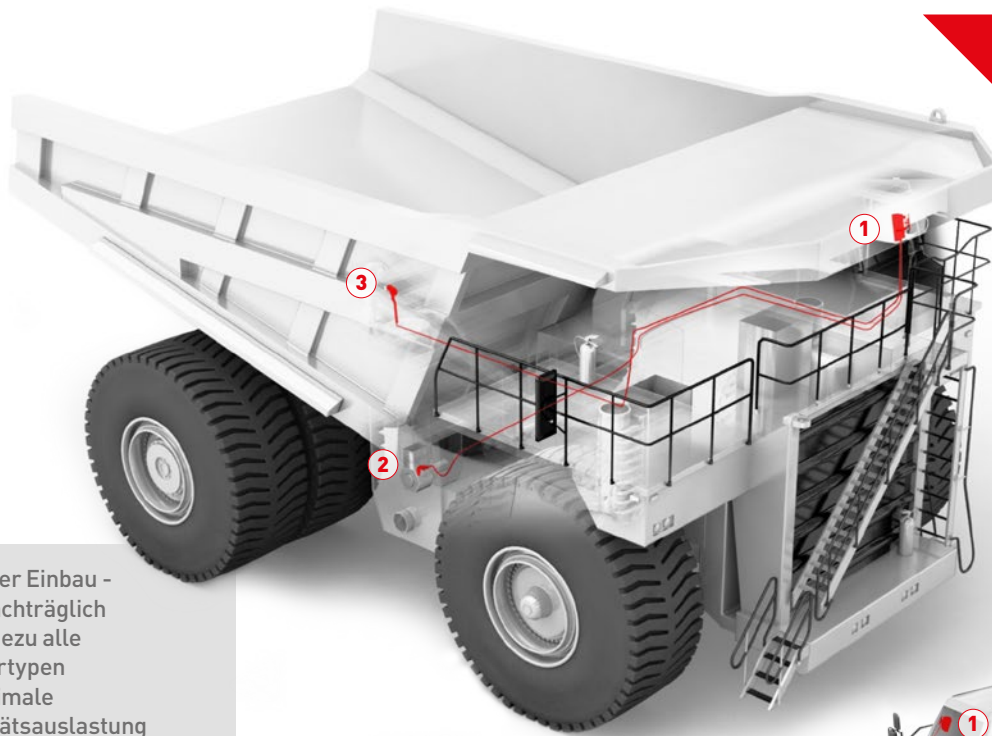


# PFREUNDT Dumperwaage

Für knickgelenkte und Starrrahmen-Muldenkipper

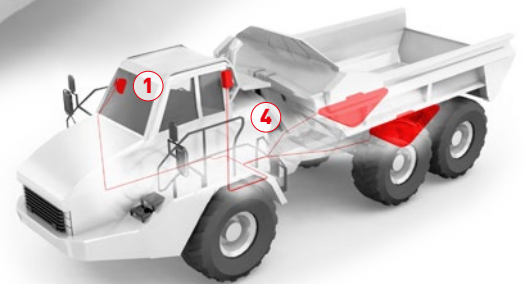
**Für jeden Dumper  
die richtige Lösung!**



- Einfacher Einbau - auch nachträglich
- Für nahezu alle Dumpertypen
- Für optimale Kapazitätsauslastung
- Präzise und robust



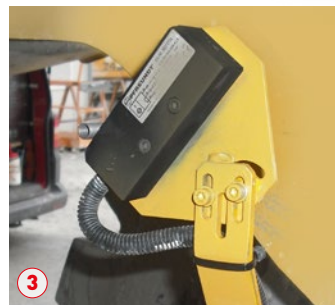
## Kurzübersicht



1



2



3



4

### Wiegeelektronik für DW-2 und DW-3

- Bewährtes System für den Dauereinsatz
- Einfache Bedienung
- Anbindung an das PFREUNDT Web Portal

### Drucksensoren für DW-2

- Für die Gewichtsermittlung beim Entladen
- Öldruckaufnehmer mit Überlastschutz
- Integrierte Temperaturkontrolle
- Montagefreundliche Schraubverbindungen

### Messbereichssensor (nur DW-2)

- Für dynamisches Wiegen im Arbeitsfluss
- Zuverlässige Definition des Wiegebereichs
- Einfache Montage

### Messelement DW-3

- Für die Gewichtsermittlung bei der Beladung
- Angebracht auf den hinteren Achsen
- Hochpräzise Messung während der Beladung
- LED Ladeampel signalisiert Ladezustand

# PFREUNDT Dumperwaage

Alles fest im Griff: Daten. Kosten. Zeit.

## Einfach.

- Einfacher Einbau
- Kompakte, robuste Bauweise

## Besser.

- Für nahezu alle Dumpertypen
- Individuelle Auswertefunktionen
- Geringe Anschaffungskosten

## Wiegen.

- Registrierung von Überladungen
- Gewichtskontrolle
- Exakte Leistungserfassung



WK50	
	✓
	—
	schwarz/grün
	Tastatur
	✓
	(✓)
	—
	—
	(✓)

Dynamische Verwiegung
Eichfähig
Display
Bedienung
Druckeranschluss
USB
WLAN
GPRS
GSM

✓ standardmäßig    (✓) optional    — nicht verfügbar

## Übersicht Zubehör Dumperwaage



Drucker



PFREUNDT Web Portal



pOffice



Wiegekarten



Wiegekarten-box



GSM



USB